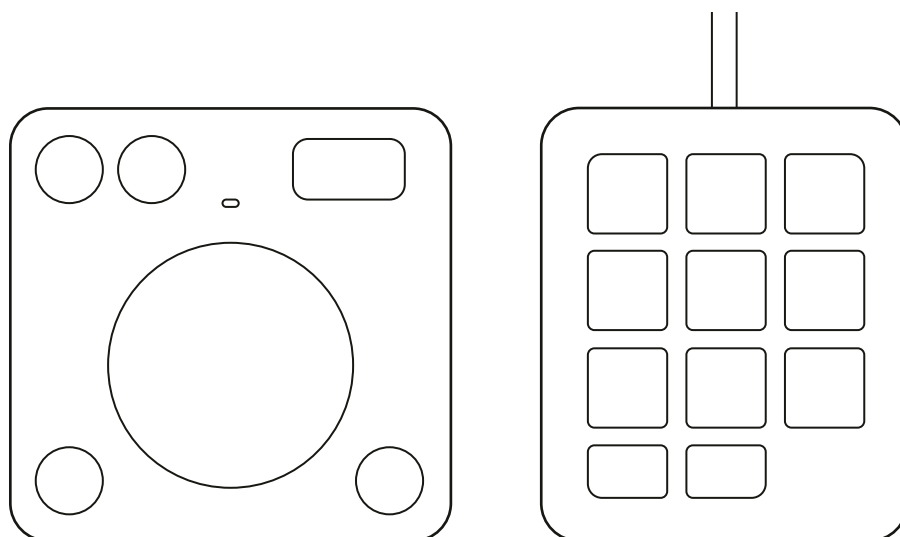


MX CREATIVE CONSOLE

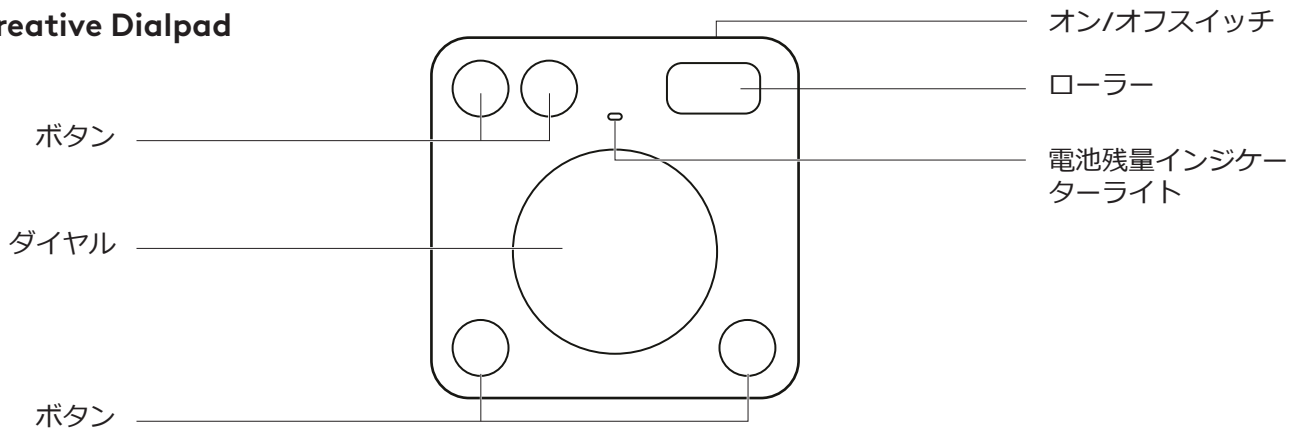
セットアップガイド



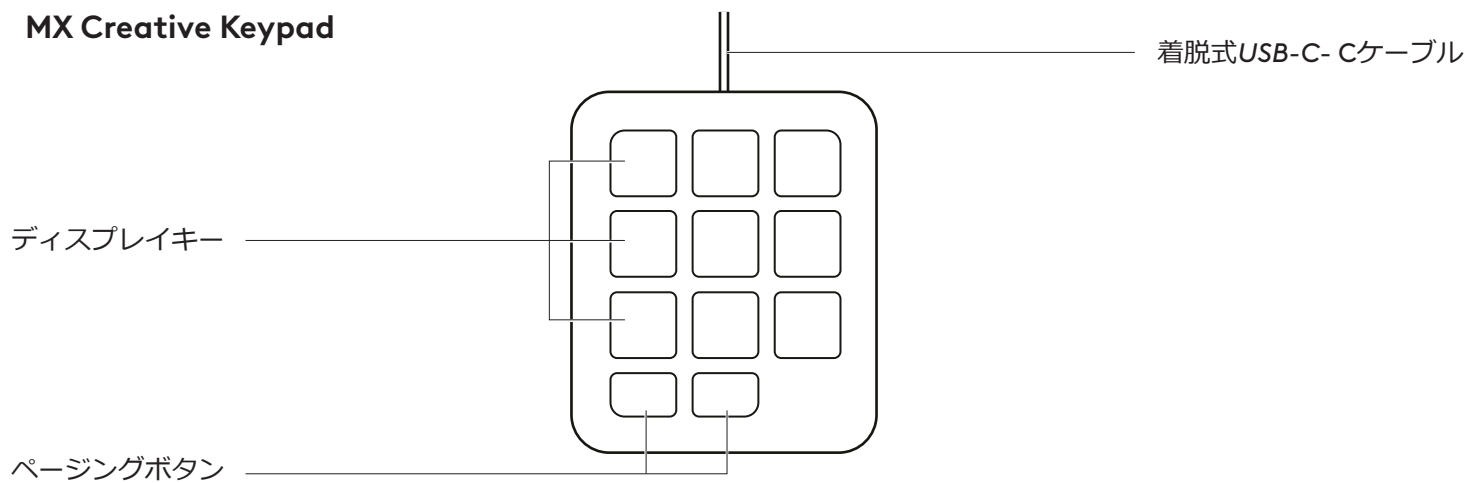
製品について

MX Creative Console 前面図 (インジケータライト付き)

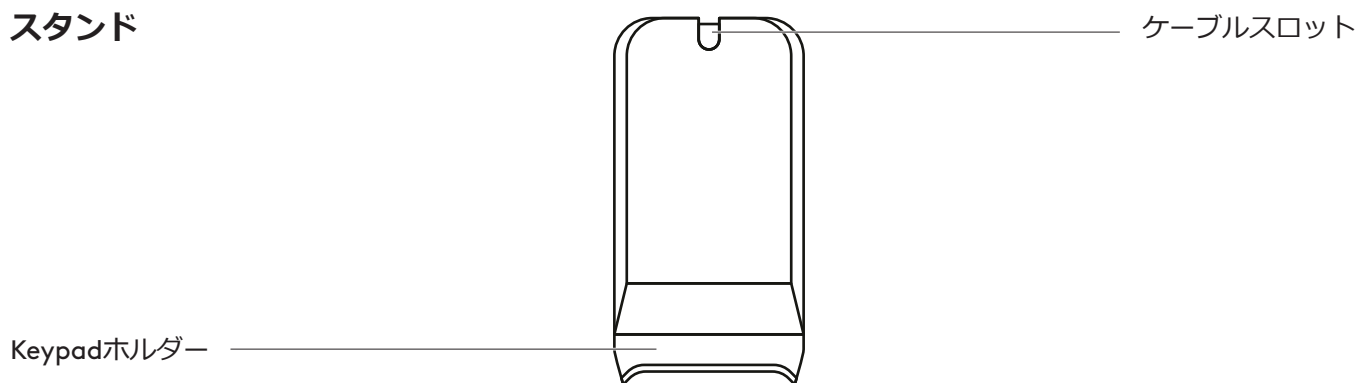
MX Creative Dialpad



MX Creative Keypad

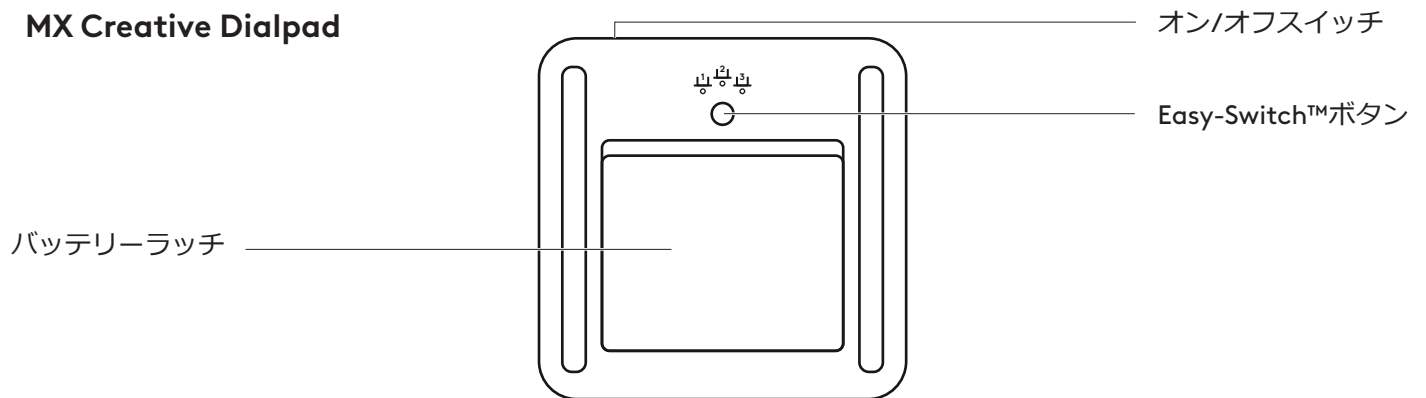


スタンド

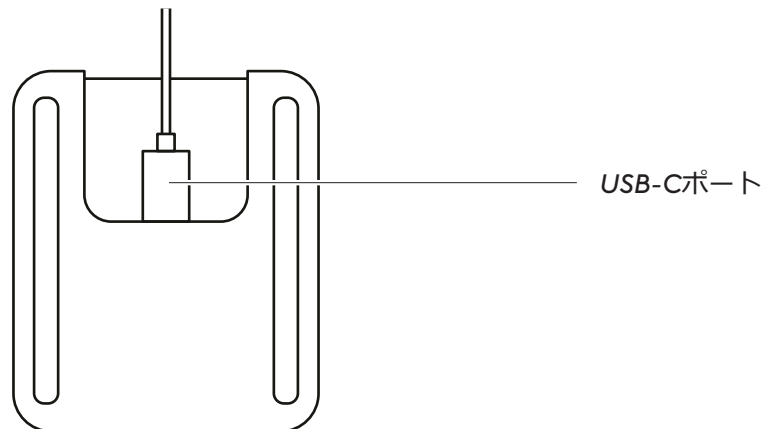


MX Creative Console背面図（インジケータライト付き）

MX Creative Dialpad

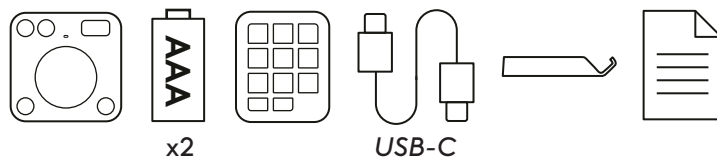


MX Creative Keypad



ステップ1：パッケージ内容

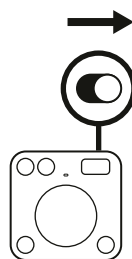
1. MX Creative Dialpad
2. 単四形乾電池x2
3. MX Creative Keypad
4. USB-C-C 2.0ケーブル
5. スタンド
6. 保証書、保証規定



ステップ2：MX CREATIVE DIALPAD 電源をON

Dialpad上部にあるスイッチを見つけて、ONの位置に切り替えます。

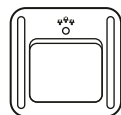
電源が入らない場合、単四形乾電池2個を交換します。



ステップ3：LEDが高速で点滅

点滅しない場合、Easy-Switchボタン（Dialpad背面）を3秒間押し続けます。

LEDが点滅し始めたら、DialpadはPCとのペアリング準備ができています。



ステップ4：PCとペアリング

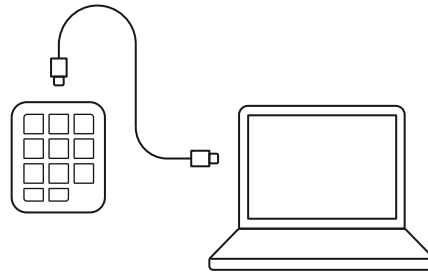
PC上で、Bluetooth®設定メニューを見つけて、Dialpadを接続します。

MX Creative Dialpadは、Logi Boltにも対応しています。



ステップ5 : MX CREATIVE KEYPADをUSB-C経由 で接続

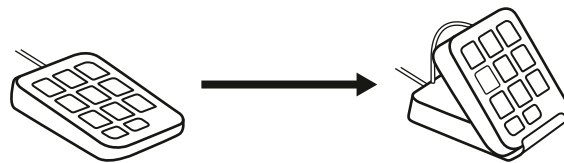
USB-CコネクタをPCのUSB-Cポートに接続します。
電源が供給されたら、Keypadがオンになります。



ステップ6 : デスクに平置き、または KEYPAD スタンド上に設置

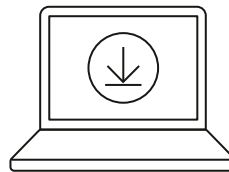
Keypad はデスク上にそのまま平置きするか、
同梱のKeypad用スタンドに立てかけて使用す
る事も可能です。

スタンド後方にはケーブルを引っ掛けられるケー
ブルスロットがあるので、使用環境に合わせてご
活用下さい。



ステップ7 : LOGI OPTIONS+をインストール

Logi Options+は、パワフルかつ使いやすいアプリ
ケーションで、ご自身の使い方に合わせて自由に
カスタマイズできるため、ロジクールデバイスの
使用体験が強化されます。



app.logi.com

本体サイズ

MX Creative Dialpad - 128g

高さ：92.1mm

幅：93.7mm

奥行き：33.8mm

MX Creative Keypad - 96g

高さ：91.7mm

幅：77.9mm

奥行き：25.5mm

キーパッド用スタンド - 61g

高さ：112.7mm

幅：58.5mm

奥行き：20.5mm

USB-C 2.0ケーブル - 27g

長さ：1500mm

www.logicool.co.jp/support/mxcreativeconsole